

Corporate Whiteboards

INKA-Range

Expression
Innovation
Communication



Détail profil gamme SB



Détail profil gamme FS



Détail profil gamme INKA

Liberté d'expression

Communiquez et exprimez-vous librement sur des supports adaptés à votre environnement : PolyVision vous propose des tableaux blancs avec toutes les garanties de qualité pour une écriture et un effaçage irréprochables. La tôle émaillée vous offre également une surface lisse et inaltérable, permettant l'affichage par plots magnétiques. Polyvalents, agréables à utiliser, faciles à entretenir, les tableaux émaillés blancs de PolyVision sont des outils incontournables pour une communication efficace au sein de votre entreprise.

Surfaces d'écriture en e³ environmental ceramicsteel™

Retrouvez notre surface e³ environmental ceramicsteel sur nos tableaux blancs. Cette surface a été entièrement élaborée par PolyVision qui en assure la production exclusive. Garantie à vie, la surface e³ environmental ceramicsteel est certifiée Cradle to Cradle™ et elle est conforme aux normes EN 14864 et EN 14434. Recyclable à 99%, c'est la seule surface d'écriture émaillée sur le marché qui vous offre l'assurance de communiquer agréablement tout en respectant l'environnement. Parfaitement lisse, la surface e³ environmental ceramicsteel vous offre un confort absolu d'écriture et d'effaçage, une résistance accrue aux rayures et aux produits chimiques, vous garantissant ainsi un plaisir d'utilisation permanent.

Une gamme étendue

La variété de nos finitions vous permet de choisir le tableau qui s'intégrera esthétiquement le mieux dans votre environnement. Toutes nos gammes sont déclinées dans de nombreuses dimensions afin de s'adapter parfaitement aux contraintes de chaque espace de travail, de cadre de loisirs ou de salles de réunions.

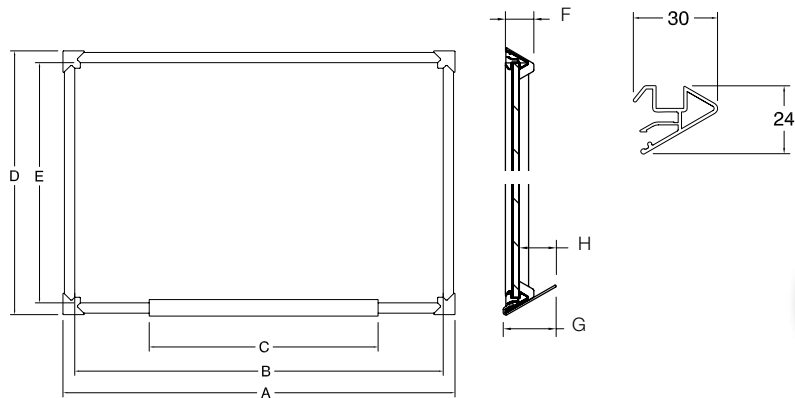
Simple. Efficace. Extraordinaire.
L'essence de la communication



PolyVision[®]
A Steelcase Company

INKA-Range

Writing Whiteboards



INKA Tableau mural simple	formats standard		dimensions en mm					
largeur	900	1200	1500	1500	1800	2000	2000	2400
hauteur	600	900	1000	1200	1200	1000	1200	1200
A. largeur hors tout	915	1215	1515	1515	1815	2015	2015	2415
B. largeur de la surface	861	1161	1461	1461	1761	1961	1961	2361
C. largeur de la rainure porte marqueurs	400	400	400	400	400	400	400	400
D. hauteur hors tout	615	915	1015	1215	1215	1015	1215	1215
E. hauteur utile de la surface	561	861	961	1161	1161	961	1161	1161
F. épaisseur du cadre	32	32	32	32	32	32	32	32
G. distance - mur et l'avant du profil porte marqueurs	52	52	52	52	52	52	52	52
H. largeur utile de la rainure porte marqueurs / craies	32	32	32	32	32	32	32	32
poids du tableau net (kg)	6	11	15	24	32	26	31	37
poids du tableau brut (kg)	7	12	16	25	33	27	32	38
dimensions emballage (L x l x e)	1012 x 712 x 65	1295 x 1020 x 65	1612 x 1112x 65	1612 x 1312 x 65	1912 x 1312 x 65	2112 x 1112 x 65	2112 x 1312 x 65	2512 x 1312 x 65



Inka - tableaux d'écriture

Un nouveau design pour les tableaux blancs.

Les angles chromés de forme pyramidale apportent au tableau Inka une finition sophistiquée.

La forme particulière des profils d'encadrement en aluminium anodisé et du porte marqueur

accentuent encore l'atmosphère très contemporaine créée par le produit.

- Surface d'écriture en acier émaillé vitrifié à 800°C *e³ ceramicsteel™*, permettant l'affichage par plots magnétiques, blanc pour écriture feutre.
- Âme du tableau en aggloméré 8 mm.
- Dos en tôle d'acier galvanisé pour les grandes dimensions.
- Système de montage invisible au dos.
- Livré avec porte-marqueur aluminium laqué gris (RAL 9006) clipsable s'intégrant parfaitement au profil d'encadrement.



Nos tableaux blancs en acier émaillé PolyVision répondent à la norme européenne EN14864.

EN14864

PolyVision SA

Parc d'Activités n° 9
de la Vallée de l'Escaut
Onnaing 59264, France
Tél. +33 (0)3 27 45 60 60
Fax +33 (0)3 27 45 60 70
e-mail: contact@polyvision.com
www.polyvision.biz

PolyVision A/S

Krogagervej 2
5240 Odense NØ
Denmark
Tél. +45 (0)66 10 90 30
Fax +45 (0)66 10 90 80
e-mail: info@polyvision.dk
www.polyvision.dk

PolyVision®
A Steelcase Company